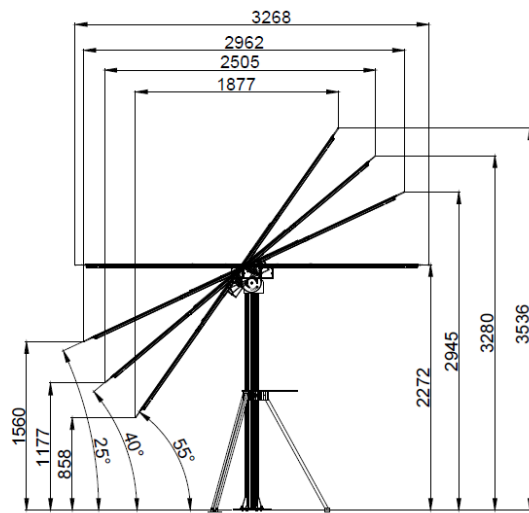
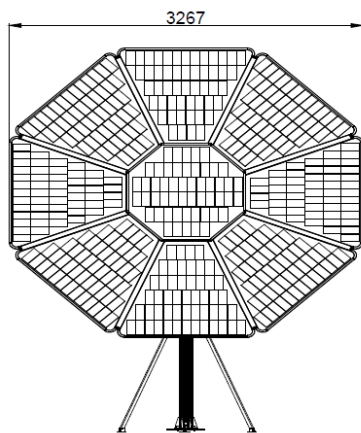
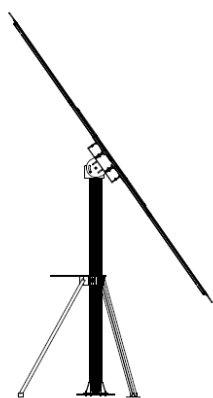


SOLARIS 1400W



FÜR EINE MODERNE UND UNABHÄNGIGE ENERGIEVERSORGUNG

Leistung	1400 Watt
Windresistenz	27 m/s bzw. 97,2 km/h
Betriebstemperatur	-40°C bis ~+50°C





streetopia
DOMESTIC SMARTNESS



Vorteile von **SOLARIS 1400W** gegenüber herkömmlichen Dachanlagen

- ✓ **Keine Leistungsminderung durch Verschmutzung**
Eine Solarschirmanlage kann jederzeit sehr einfach und gefahrlos gereinigt werden.
- ✓ **Anlage sehr einfach um- oder ausbaubar**
Umzug in ein anderes Haus oder Umpositionierung im Garten sehr einfach durchzuführen.
- ✓ **Bestes Preis-Leistungsverhältnis am Markt wegen**
 - > geringer Arbeitsaufwand bei Montage
 - > mehrere Schirme zu Grossanlage koppelbar
 - > Zweiseitigkeit der PV-Module mit + 10-20% Effizienz
- ✓ **Kein Dach notwendig - Anlage wird im Garten installiert**
Ungeeignete Dächer (Ausrichtung / Neigung) sind kein Hinderungsgrund mehr
- ✓ **Zusatznutzen als Sonnenschirm, als Ladestation, als Beleuchtung**
- ✓ **Stylisch durch modernes Design, vermittelt Umweltbewusstsein und Eleganz**
- ✓ **State of the Art durch innovative Technologie (zweiseitig)**
Markteinführung Juni 2023
- ✓ **Falls nötig einfache, schnelle und sehr günstige Reparatur**
Alle Elemente sehr einfach austauschbar ohne aufwändigen Gerüstbau oder gefährlichen Dachbesteigungen
- ✓ **Minimalste Unterhaltskosten**
Weil Anlage unmittelbar zugänglich